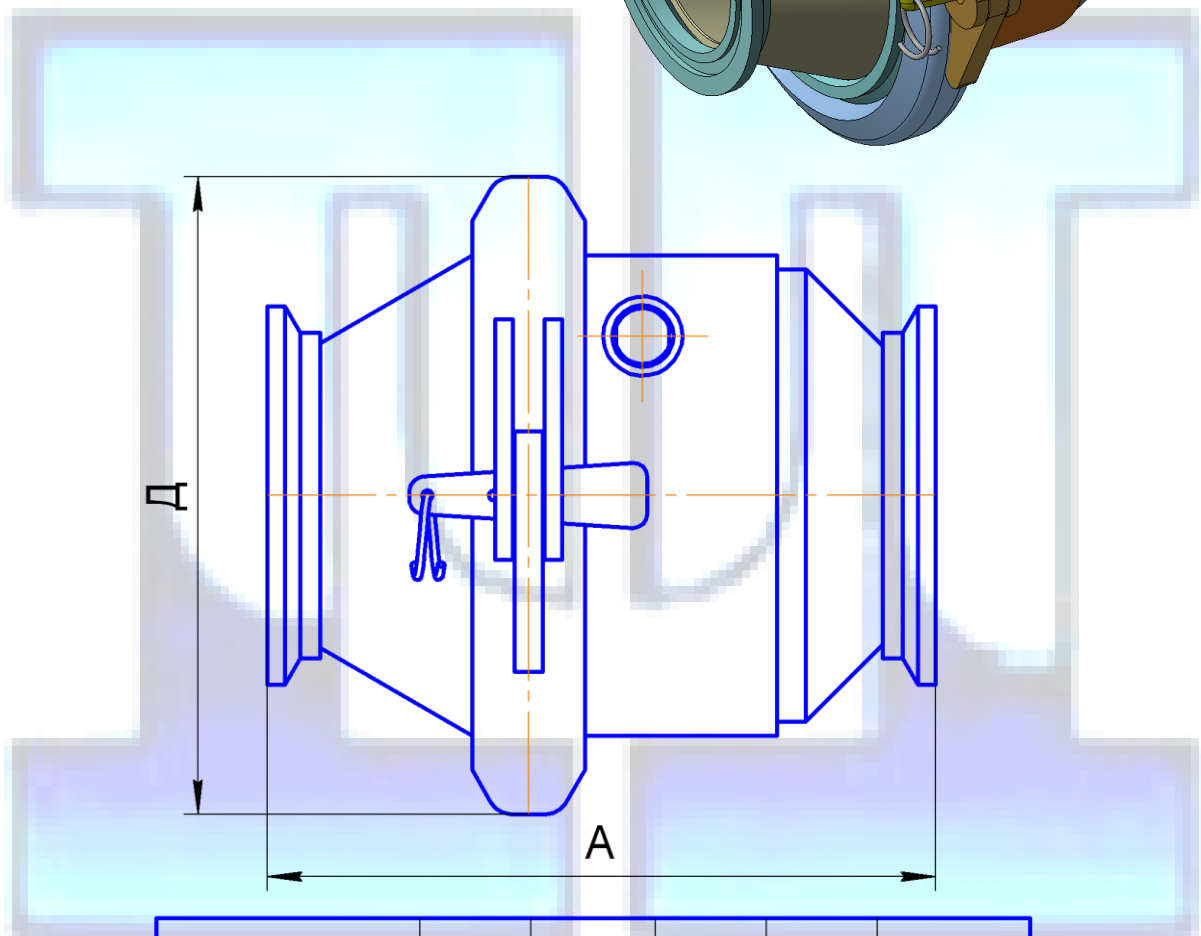
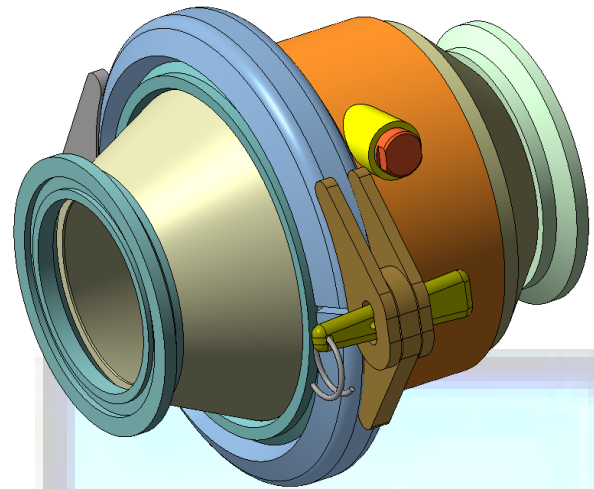


Клапаны обратные типа КО. Давление рабочее 6,3 МПа

Назначение:

Предотвращение
обратного потока
жидкости



Обозначение	Ду, мм	Р _у , МПа	А, мм	Д, мм	Масса, кг
КО 6,3 - 100.000.Н	100	6,3	400	300	44
КО 6,3 - 125.000.Н	125	6,3	340	300	47
КО 6,3 - 150.000.НП	150	6,3	380	362	65
КО 6,3 - 200.000.НП	200	6,3	400	455	100
КО 4 - 250.000	250	4,0	425	412	132
КО 6,3 - 300.000.НП	300	6,3	520	570	157
КО 4 - 350.000.Кор.	350	4	600	600	180