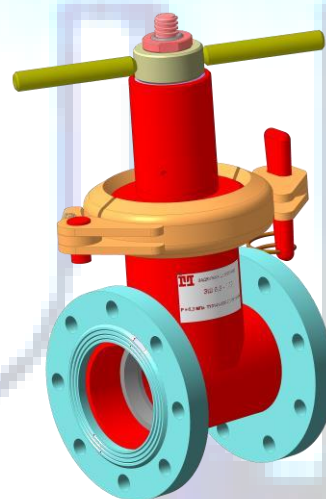
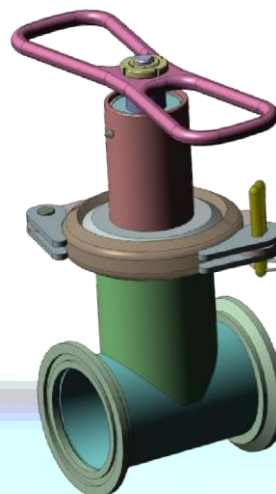
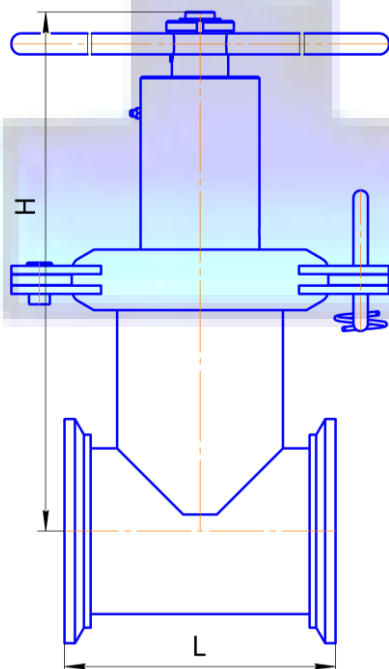


Задвижки шиберные ЗШ. Давление рабочее 6,3 МПа

Обозначение	Dy, мм	L, мм	H, мм	Масса, кг
ЗШ 6,3 – 100.300	100	210	455	27,5
ЗШ 6,3 – 125.300	125	270	495	43
ЗШ 6,3 – 150.300	150	270	675	57
ЗШ 6,3 – 200.300	200	270	775	99
ЗШ 6,3 – 250.300	250	450	825	147
ЗШ 6,3 – 300.300	300	450	890	305



Обозначение	Dy, мм	L, мм	H, мм	Масса, кг
ЗШ 6,3 – 100.400	100	270	455	35,6
ЗШ 6,3 – 125.400	125	270	495	53
ЗШ 6,3 – 150.400	150	300	675	75,3
ЗШ 6,3 – 200.400	200	430	775	114
ЗШ 6,3 – 250.400	250	450	825	175
ЗШ 6,3 – 300.400	300	500	890	335



Задвижки с болтовыми фланцами или под БС, с ручным приводом.