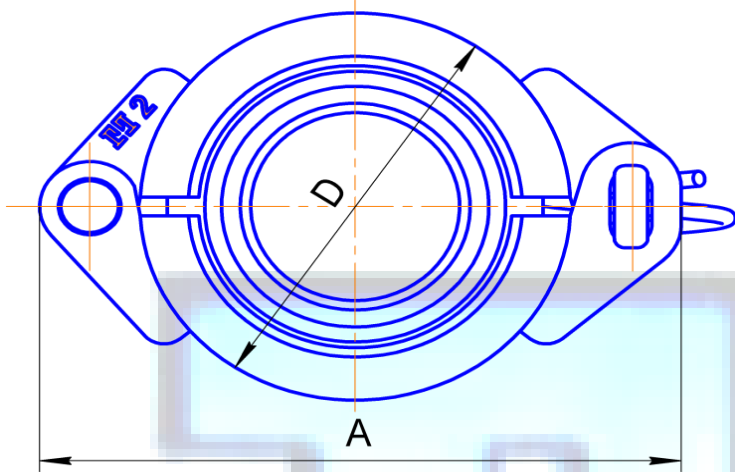
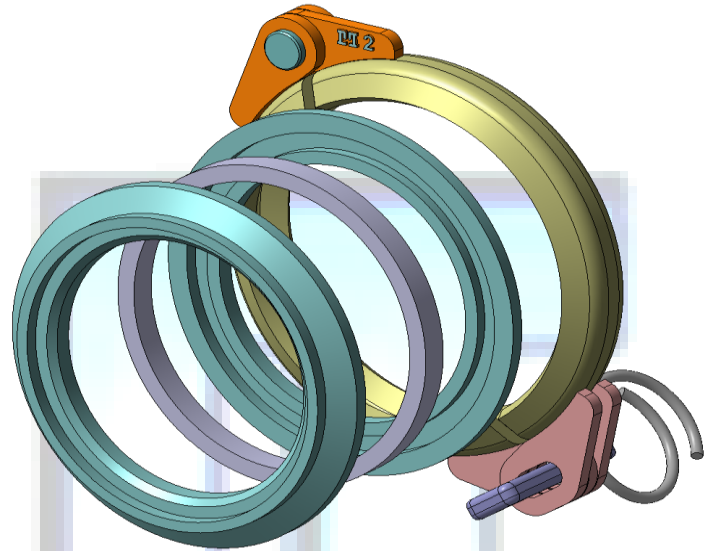


**Соединение быстроразъемное низконапорное типа БС.**  
**Давление рабочее 2 МПа**

**Назначение:** Для соединения трубопроводов, присоединения трубопроводной арматуры.

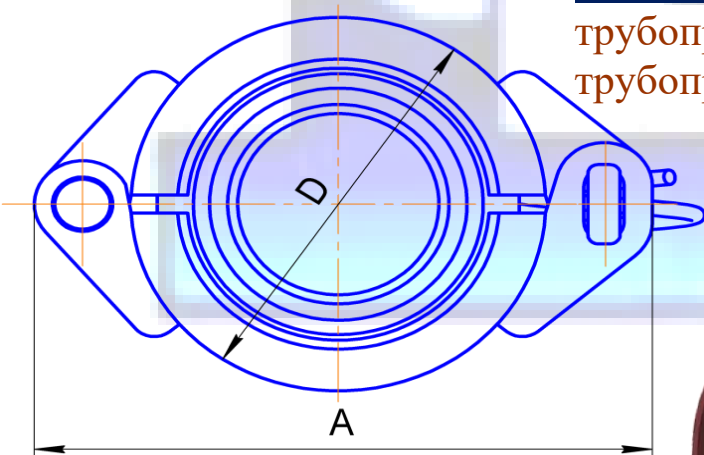


Обозначение	A, мм	Д, мм	Масса, кг
BC 2 - 50.000	153,5	103	1,2
BC 2 - 100.000	203,5	153	1,8
BC 2 - 150.000	255,5	198	2,43



**Соединение быстроразъемное типа БС Давление рабочее 6,3 Мпа**

**Назначение:** Для соединения трубопроводов, присоединения трубопроводной арматуры.



Обозначение	A, мм	Д, мм	Масса, кг
BC 100.000	288	190	8,5
BC 125.000	324	226	11,2
BC 150.000	362	246	12,3
BC 200.000	416	300	21,0
BC 250.000	478	362	29,2

