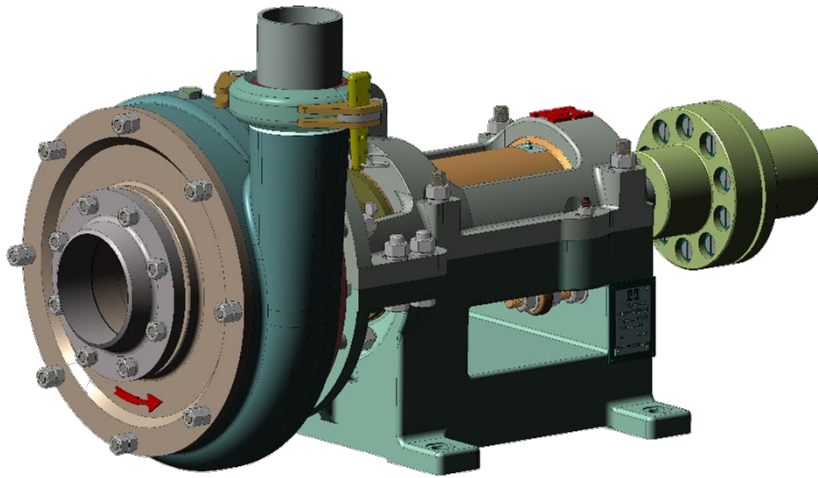
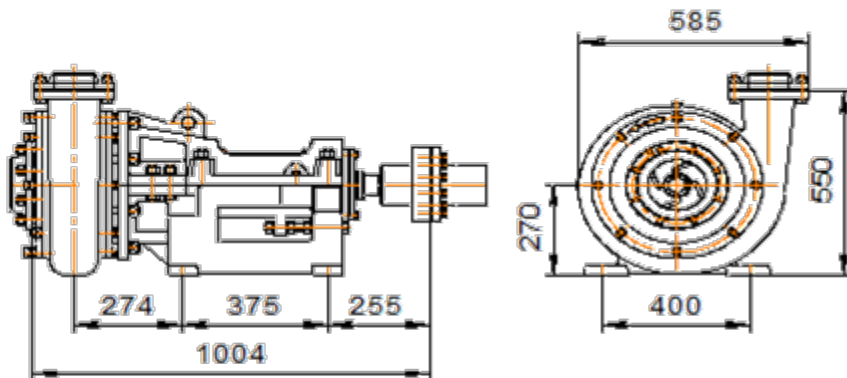


Углесосы горизонтальные У60-100; У150-30; У150-50; У150-70



Углесосы У60-100; У150-30; У150-50; У150-70. (присоединительные размеры)



Присоединительные размеры
приварного фланца
на всасывающей патрубке

Присоединительные размеры
приварного фланца
на нагнетательной патрубке

